

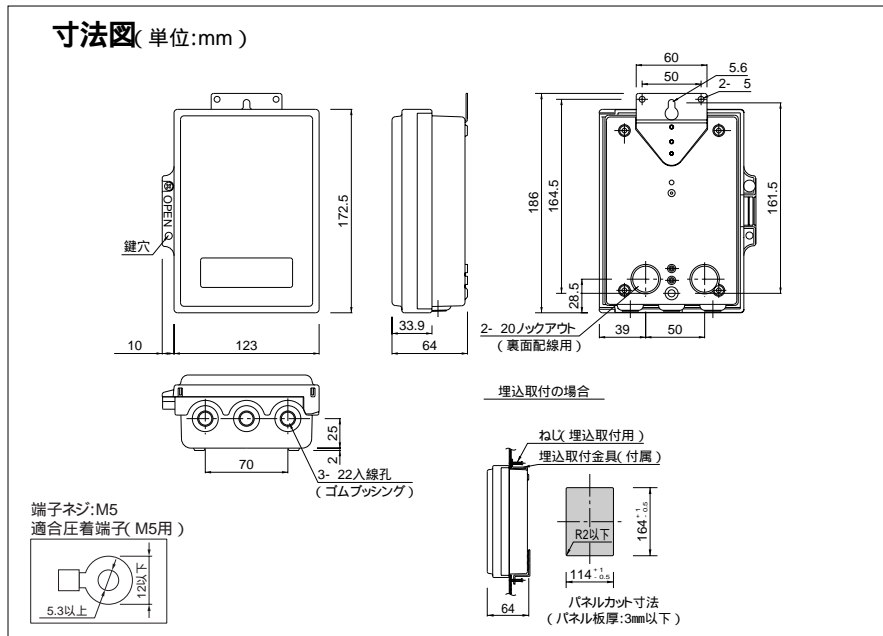
# TB461シリーズ 24時間式(防雨型)

多灯数の照明器具の直接入・切が可能な防雨型タイムスイッチ。  
例えば、蛍光灯40W(100V高力率)を最大20台まで接続可能。



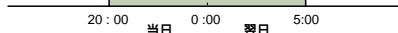
電子式 防雨型  
高容量30A仕様

- ① TB461101(1回路型)  
希望小売価格24,600円 税抜
- ② TB461201(2回路型)  
希望小売価格31,600円 税抜  
本体色: クリームグレイ(5Y 7.2/1.4)



## 特長

- 防雨構造の屋内外兼用タイプ。
- 高容量タイプ。  
例えば白熱灯(100W)なら最大15台まで、蛍光灯40W(100V高力率)なら最大20台まで、直接接続できます。
- きめ細かな制御が可能。  
動作設定および現在時刻の設定が1分単位でできます。  
当日から翌日への日渡り制御もできます。
- 10年間の停電補償付。
- 便利な「入-自動-切」スイッチ付。
- モニター動作機能を内蔵しています。
- 2回路型は回路ごとに接点が独立していますので、異なる設定が可能です。



## 仕様

結線方法は、673頁をご参照ください。

| 項目         | TB461101                        | TB461201                     |
|------------|---------------------------------|------------------------------|
| 駆動方式       | 電子式                             |                              |
| 停電補償       | 10年間(リチウム電池)                    |                              |
| 回路数        | 1回路                             | 2回路                          |
| 定格電圧(許容範囲) | AC100 - 240V (AC85 - 264V)      |                              |
| 周波数        | 50 - 60Hz                       |                              |
| 消費電力       | 3W                              |                              |
| 電源・出力表示方式  | 電源表示.....緑LED表示、出力表示.....赤LED表示 |                              |
| 回路構成       | 別回路(無電圧出力)                      |                              |
| 接点構成       | 1a                              | 1a x 2                       |
| 手動ON・OFF   | 入 - 自動 - 切スイッチ付(各回路独立)          |                              |
| 容量         | 抵抗                              | 30A                          |
|            | 白熱灯                             | 15A                          |
|            | 誘導(COS = 0.7)                   | 20A                          |
|            | モータ(COS = 0.7)                  | AC100V 750W・AC200V 1500W     |
|            | 最小適用負荷                          | DC12V 100mA                  |
| 最小単位       | 1分                              |                              |
| 最小時間設定間隔   | 1分                              |                              |
| 動作数        | 30動作(1日最大ON・OFF15セット可能)         | 回路ごとに30動作(1日最大ON・OFF15セット可能) |
| 無通電セット機能   | 有                               |                              |
| サマータイム機能   | 有                               |                              |
| 時間精度       | ±15秒/月(25にて)                    |                              |
| 設定間隔時間誤差   | 時間精度に追従                         |                              |
| 接点開閉回数     | 5万回                             |                              |

負荷接続台数の詳細は、627頁をご参照ください。

## 負荷接続可能台数(回路ごと)

| 種類   | 水銀灯 |    |    |    |    |   |      |   |   |   |   |   |      |   |   |   |    |    | 蛍光灯 |     |     | 白熱灯 |     |      |    |    |   |   |    |    |    |
|------|-----|----|----|----|----|---|------|---|---|---|---|---|------|---|---|---|----|----|-----|-----|-----|-----|-----|------|----|----|---|---|----|----|----|
|      | 40W |    |    |    |    |   | 100W |   |   |   |   |   | 200W |   |   |   |    |    | 10W | 20W | 30W | 40W | 60W | 100W |    |    |   |   |    |    |    |
|      | H   | L  | H  | L  | H  | L | H    | L | H | L | H | L | H    | L | H | L | H  | L  | H   | L   | H   | L   | H   | L    | H  | L  |   |   |    |    |    |
| 100V | 25  | 13 | 10 | 5  | 5  | 3 | 4    | 2 | 3 | 2 | 3 | 1 | 1    | — | 1 | — | 80 | 60 | 40  | 30  | 27  | 20  | 20  | 15   | 13 | 10 | 7 | — | 38 | 25 | 15 |
| 200V | 50  | 44 | 20 | 18 | 10 | 9 | 8    | 7 | 7 | 6 | 5 | 4 | 3    | — | 2 | — | —  | —  | —   | —   | —   | —   | —   | —    | —  | —  | — | — | —  | —  | —  |

注)ネオトランス(15kV)...14台接続可能

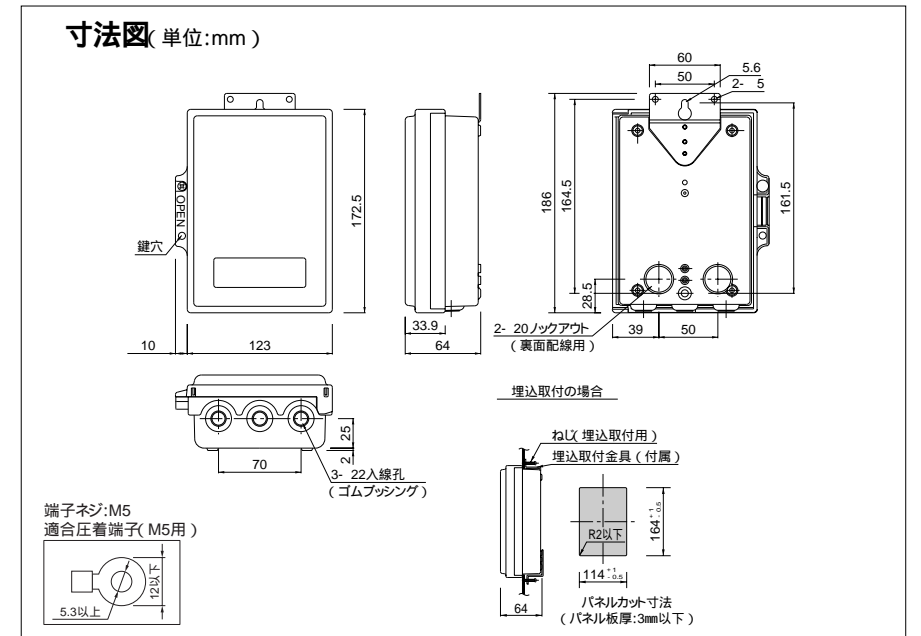
# TB462シリーズ 週間式(防雨型)

多灯数の照明器具の直接入・切が可能な防雨型タイムスイッチ。  
例えば、蛍光灯40W(100V高力率)を最大20台まで接続可能。



電子式 高容量30A仕様  
防雨型

- ① TB462101(1回路型)  
希望小売価格29,500円 税抜
- ② TB462201(2回路型)  
希望小売価格37,600円 税抜  
本体色: チタングレイ(10BG 8.2/0.3)



## 特長

- 防雨構造の屋内外兼用タイプ。
- 曜日ごとに異なるON/OFFの時刻設定可能。
- 負荷容量の性能を向上。  
抵抗負荷は30A、白熱灯負荷は15Aと接点容量に余裕があります。
- 休日設定が可能。(ホリデー機能)  
向こう1週間の休日設定ができます。  
(休日させたい複数の曜日の選択が可能です。)  
(回路ごとの休日設定はできません。)
- リチウム電池による10年間の停電補償付。
- モニター動作機能を内蔵しています。
- 2回路型は回路ごとに接点が独立していますので、異なる設定も可能です。

## 動作数の考え方

例)月~土 ①8:00 ②17:00 2動作  
(解説)同じ時刻で①②する曜日が複数ある場合は、動作数は2つと計算してください。

## 仕様

結線方法は、673頁をご参照ください。

| 項目         | TB462101                        | TB462201                     |
|------------|---------------------------------|------------------------------|
| 駆動方式       | 電子式                             |                              |
| 停電補償       | 10年間(リチウム電池)                    |                              |
| 回路数        | 1回路                             | 2回路                          |
| 定格電圧(許容範囲) | AC100 - 240V (AC85 - 264V)      |                              |
| 周波数        | 50 - 60Hz                       |                              |
| 消費電力       | 3W                              |                              |
| 電源・出力表示方式  | 電源表示.....緑LED表示、出力表示.....赤LED表示 |                              |
| 回路構成       | 別回路(無電圧出力)                      |                              |
| 接点構成       | 1a                              | 1a x 2                       |
| 手動ON・OFF   | 入 - 自動 - 切スイッチ付(各回路独立)          |                              |
| 容量         | 抵抗                              | 30A                          |
|            | 白熱灯                             | 15A                          |
|            | 誘導(COS = 0.7)                   | 20A                          |
|            | モータ(COS = 0.7)                  | AC100V 750W・AC200V 1500W     |
|            | 最小適用負荷                          | DC12V 100mA                  |
| 最小単位       | 1分                              |                              |
| 最小時間設定間隔   | 1分                              |                              |
| 動作数        | 30動作(1日最大ON・OFF15セット可能)         | 回路ごとに30動作(1日最大ON・OFF15セット可能) |
| 無通電セット機能   | 有                               |                              |
| ホリデー機能     | 有(2回路型の場合、回路ごとの設定はできません。)       |                              |
| サマータイム機能   | 有                               |                              |
| 時間精度       | ±15秒/月(25にて)                    |                              |
| 設定間隔時間誤差   | 時間精度に追従                         |                              |
| 接点開閉回数     | 5万回                             |                              |

負荷接続台数の詳細は、627頁をご参照ください。

## 負荷接続可能台数(回路ごと)

| 種類   | 水銀灯 |    |    |    |    |   |      |   |   |   |   |   |      |   |   |   |    |    | 蛍光灯 |     |     | 白熱灯 |     |      |     |     |      |   |    |    |    |
|------|-----|----|----|----|----|---|------|---|---|---|---|---|------|---|---|---|----|----|-----|-----|-----|-----|-----|------|-----|-----|------|---|----|----|----|
|      | 40W |    |    |    |    |   | 100W |   |   |   |   |   | 200W |   |   |   |    |    | 10W | 20W | 30W | 40W | 60W | 110W | 40W | 60W | 100W |   |    |    |    |
|      | H   | L  | H  | L  | H  | L | H    | L | H | L | H | L | H    | L | H | L | H  | L  | H   | L   | H   | L   | H   | L    | H   | L   | H    | L | H  | L  |    |
| 100V | 25  | 13 | 10 | 5  | 5  | 3 | 4    | 2 | 3 | 2 | 3 | 1 | 1    | — | 1 | — | 80 | 60 | 40  | 30  | 27  | 20  | 20  | 15   | 13  | 10  | 7    | — | 38 | 25 | 15 |
| 200V | 50  | 44 | 20 | 18 | 10 | 9 | 8    | 7 | 7 | 6 | 5 | 4 | 3    | — | 2 | — | —  | —  | —   | —   | —   | —   | —   | —    | —   | —   | —    | — | —  | —  | —  |

注)ネオトランス(15kV)...14台接続可能