

プラグイン式EEスイッチ

JIS1P形 (点灯照度10~80 lx)
JIS2形 (点灯照度50~100 lx)

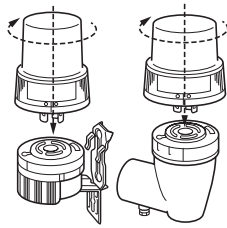
プラグイン式EEスイッチの特長

JIS C8369に適合する分離形EEスイッチです。性能はJIS1P形とJIS2形の適合品の2タイプあります。

器具がワンタッチ(ツイスト・ロック式)で取りはずしができますので、保守・点検が簡単です。(左回りで解除、右回りでロック)

ヘッドをはずすだけで照明器具の点検もできます。

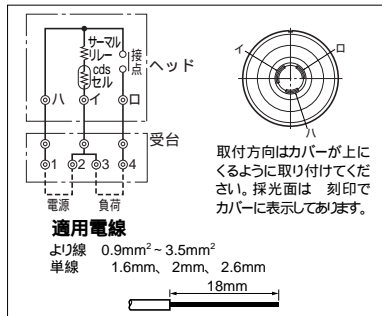
1街路灯・道路灯のボールの色(コーヒークラウン、ミディアムグレーメタリック)にマッチする受台(ボール直付式)のグレー色(マンセル<参考値>: N3 産品揃えいたしました。



点検方法

- 1 ヘッドを左方向に戻した時(差し込んだままの状態)照明器具が点灯すれば配線回路は正常です。点灯しないときは、配線と同時にランプの点検もしてください。
- 2 ヘッドを受台から取りはずしたとき、照明器具が消灯すれば配線回路は正常です。消灯しなければ配線がまちがっていますので点検してください。

結線図

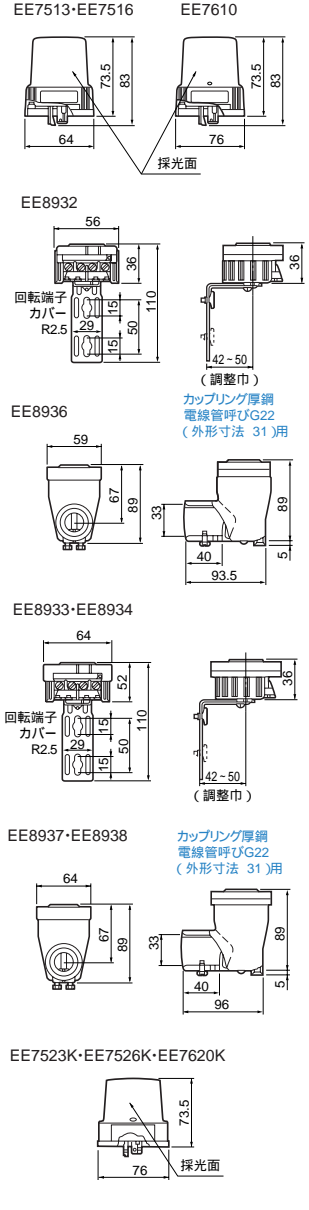


取付方向はカバーが上にくるように取り付けてください。採光面は刻印でカバーに表示しております。

適用電線
より線 0.9mm² ~ 3.5mm²
単線 1.6mm、2mm、2.6mm

寸法図

寸法表示単位mm



遮光フード(遮光フードを取付けると点灯照度・消灯照度が約3倍になります。)



JISプラグイン式電子EEスイッチにはご使用できません。

ⓂEE8952 希望小売価格400円 税抜
遮光フード (JISプラグインS形用)

ⓂEE8953 希望小売価格500円 税抜
遮光フード (JISプラグインM形・L形用)

JISプラグイン式電子EEスイッチ JIS2形 (点灯照度 50~100 lx 消灯照度 点灯照度の1倍以下)

受光素子...照度センサ

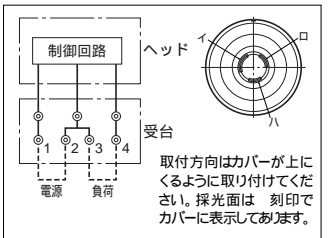
開閉素子...シングルスティブルリレー(3A)

ハイブリッド式(トライアック+シングルスティブルリレー) X 10A)

姿	品番	品名	負荷容量	希望小売価格 税抜	消費電流 定格電圧・1000lx	適合受台
EE5513K EE56109	ⓂEE5513K	電子EEスイッチ JIS2形プラグイン S形ヘッド	AC100V 3A	6,000円	3mA 以下	EE8932 EE8936 (CS形)
	ⓂEE56109	電子EEスイッチ JIS2形プラグイン M形ヘッド	AC100V 10A	8,700円	3mA 以下	EE8933 EE8937 (CM形)
EE8932 EE8933	ⓂEE8932	EEスイッチ受台、JISプラグインCS形	AC125V 6A	1,180円	-	-
	ⓂEE8936	EEスイッチ受台、JISプラグインCS形 (ボール直付式)		3,400円	-	
	ⓂEE8936H	EEスイッチ受台、JISプラグインCS形 (ボール直付式) X グレー 1	3,400円	-		
	ⓂEE8933	EEスイッチ受台、JISプラグインCM形	AC125V 15A	2,000円	-	-
	ⓂEE8937	EEスイッチ受台、JISプラグインCM形 (ボール直付式)		3,850円	-	
ⓂEE8937H	EEスイッチ受台、JISプラグインCM形 (ボール直付式) X グレー 1	3,850円	-			
EE55239 EE56208	ⓂEE55239	電子EEスイッチ JIS2形プラグイン L形ヘッド	AC200V 3A	6,800円	5mA 以下	EE8934 EE8938 (CL形)
	ⓂEE56208	電子EEスイッチ JIS2形プラグイン L形ヘッド	AC200V 10A	9,600円	5mA 以下	
EE8934 EE8938	ⓂEE8934	EEスイッチ受台 JISプラグインCL形	AC250V 15A	2,000円	-	-
	ⓂEE8938	EEスイッチ JISプラグインCL形(ボール直付式)		3,850円	-	
	ⓂEE8938H	EEスイッチJISプラグインCL形 (ボール直付式) X グレー 1	3,850円	-		

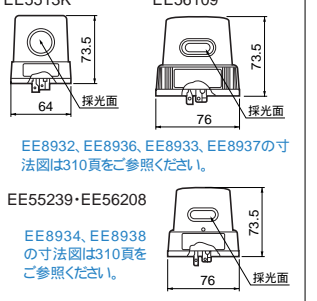
遮光フードはありません。
負荷接続灯数は316~317頁をご参照ください。
開閉素子がハイブリッドのものにつきましては、LED照明器具にはご使用できません。

結線図



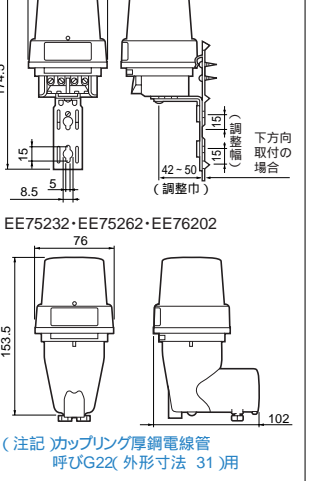
寸法図

寸法表示単位mm



寸法図

寸法表示単位mm



(注記) カップリング厚鋼電線管呼びG22(外形寸法 31)用

プラグイン式埋込型EEスイッチ(サーマルリレー式)

(注1) EEスイッチとソケットのセット品番です。

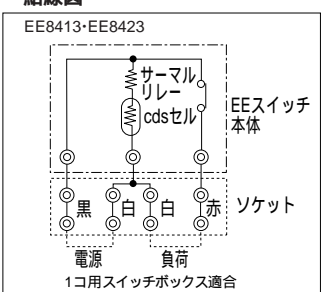
姿	品番 (注1)	負荷容量	希望小売価格 税抜	消費電流 (定格電圧・1000 lx)	開閉素子	点灯照度 (lx)	消灯照度 (点灯照度の1倍以下)	EEスイッチ 本体品番
JIS1形相当	ⓂEE8413	AC100V 3A	3,650円	10mA以下	サーマル リレー式	20~80	5	ⓂEE8901 (100V用)
	ⓂEE8423	AC200V 3A	4,100円	5mA以下	サーマル リレー式	20~80	5	ⓂEE8902 (200V用)

遮光フードはありません。
負荷接続灯数は316~317頁をご参照ください。
高周波点灯蛍光灯(インバータ)・電球形蛍光灯にはご使用できません。
EEスイッチ本体(EE8901、EE8902)は314頁をご参照ください。

使用上のご注意

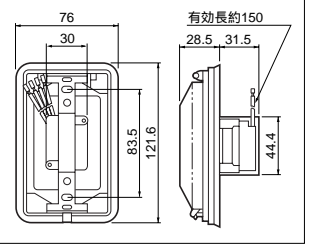
EEスイッチをソケットから外したとき、照明器具が点灯すれば配線回路は正常です。点灯しないときは配線と同時にランプの点検もしてください。

結線図



寸法図

寸法表示単位mm



希望小売価格には消費税は含まれておりません。