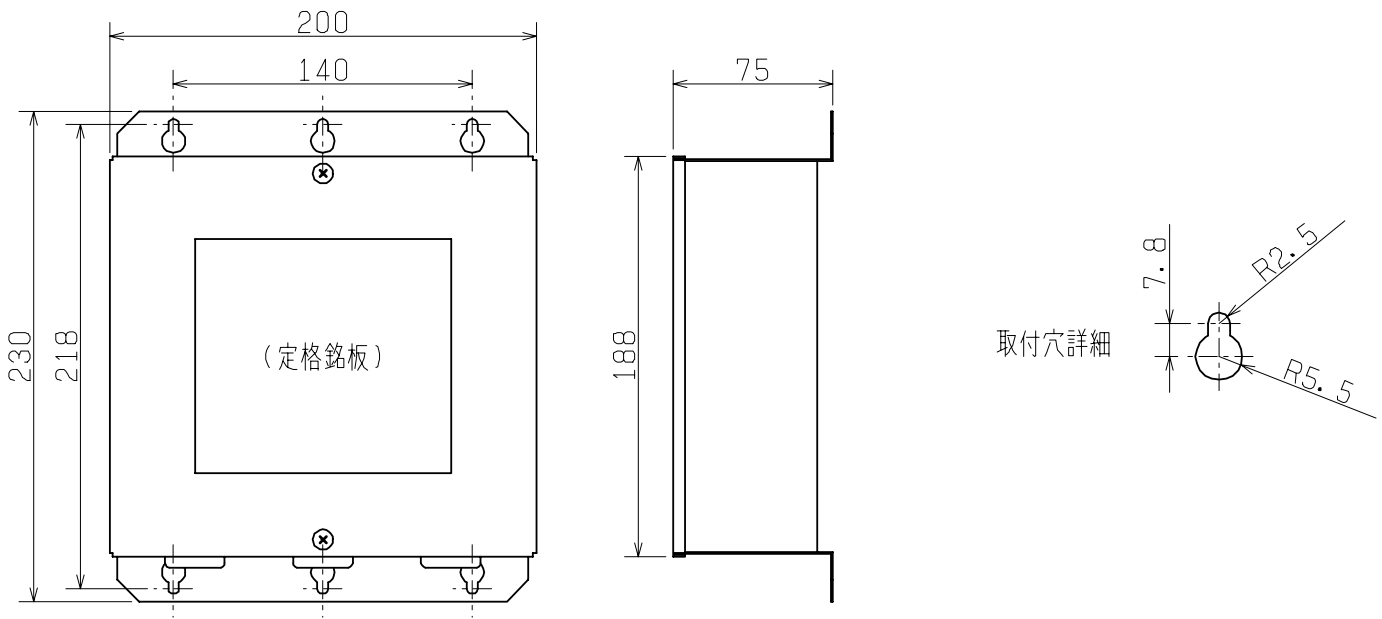


品名	三菱3相用コントロールボックス(強弱ノッチ用)
形名	FS-10SW1

台数	
記号	

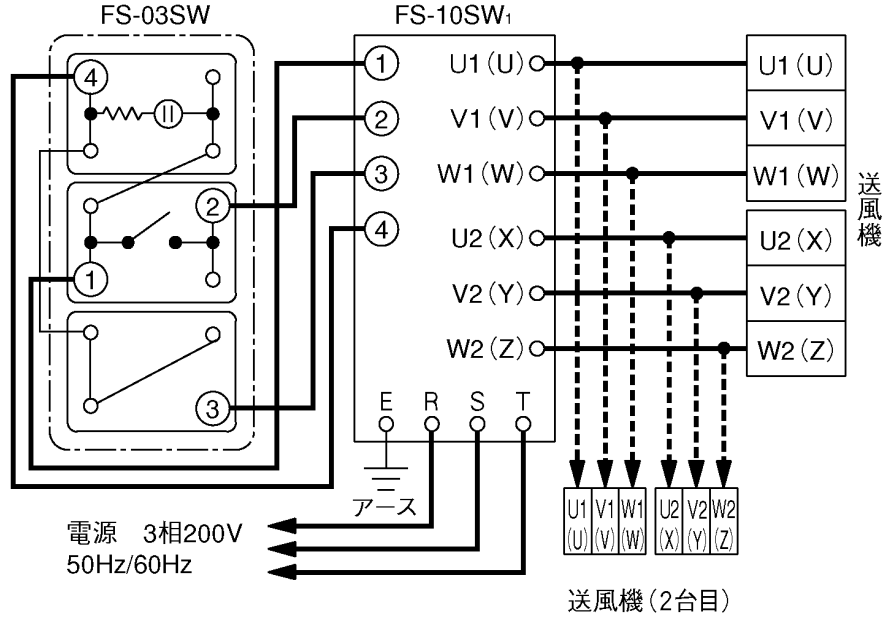
電源	3相200V 50/60Hz	色調	SGC地肌色
制御方式	3相200V $\Delta$ 接続切替	質量	1.7kg
接続可能な 負荷容量 (誘導負荷)	定格電流	起動電流	使用周囲条件 温度 $-10^{\circ}\text{C}\sim+40^{\circ}\text{C}$ 相対湿度 85%以下(常温) 屋内
	10A	30A	
		附属品	木ネジ 2本

■外形図



■結線図

〈スイッチ結線図〉



第3角図法	単位	尺度	作成日付	品名 形名	3相用コントロールボックス (強弱ノッチ用) FS-10SW1	
	mm	非比例尺	2008.4.20			
三菱電機株式会社 中津川製作所				整理番号	SE054C(1/2)	仕様書